

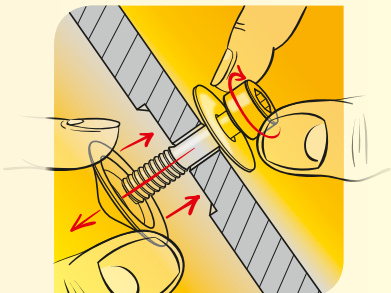
SAVETIX®

MACHT SCHRAUBEN
UNVERLIERBAR

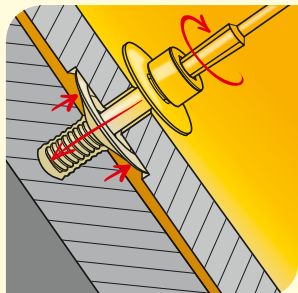
www.savetix.de

So wird **SAVETIX®** optimal montiert

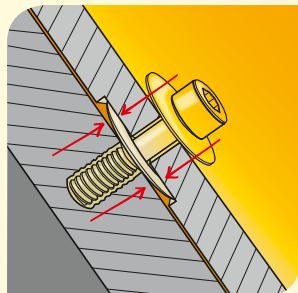




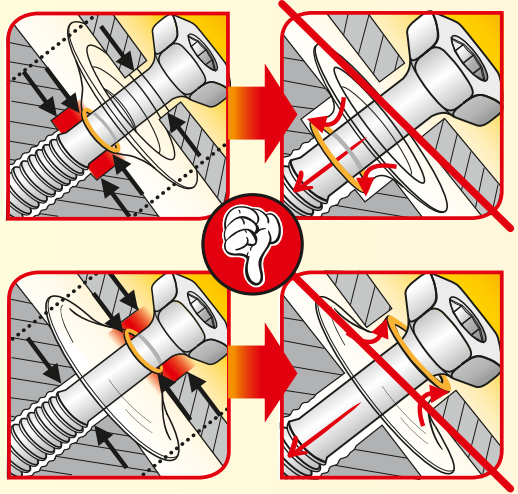
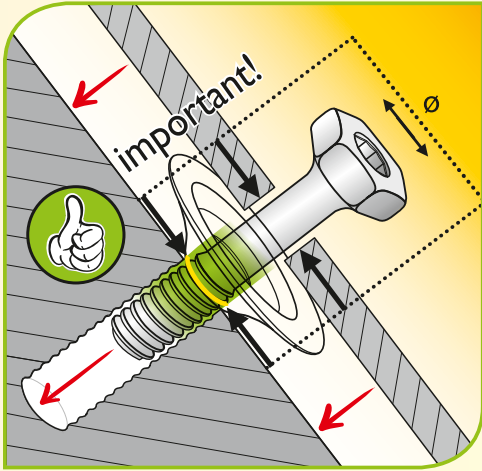
Stecken Sie die Unterlegscheibe auf die Schraube. Unterlegscheibe und Schraube durch die Schutzverkleidung stecken und Savetix® von unten aufsetzen.



Schutzgehäuse und Gehäuse verschrauben. Savetix® wird flach und dabei wird das Loch schmaler als die Gewindebreite der Dünnschaftschraube.



Savetix® hat den Innenradius des Schraubenlochs bei der Verformung so verkleinert, dass das Gewinde der Schraube nicht mehr zurück passt.





Rudolf Rafflenbeul

Stahlwarenfabrik GmbH & Co.

Eilper Straße 126 -128 · 58091 Hagen
Telefon 0 23 31 20 02-0 · Telefax 0 23 31 2 18 74
www.rafflenbeul.de · www.savetix.de
verkauf@rafflenbeul.de