

Wir bringen  
**Stahl**  
in Form



# Erfolg fängt mit **Erfahrung** an

Rudolf Rafflenbeul ist ein seit 1902 erfolgreiches mittelständisches Unternehmen, das Artikel aus Federstahl produziert. Mehr als 500 Kunden in 33 Ländern betreuen wir seit Jahrzehnten. Diese Kontinuität zeigt, daß es unser wichtigstes Ziel ist, unseren Kunden genau die Produktlösungen anzubieten, die sie benötigen. Ob es sich um Normteile oder um speziell gefertigte Sonderteile handelt – jedes Produkt wird von uns in die richtige Form gebracht.

Dabei profitiert der Kunde nicht nur vom Know-how unserer 125 Mitarbeiter, sondern ebenso von modernster Produktionstechnik, die Qualität und Präzision garantiert.

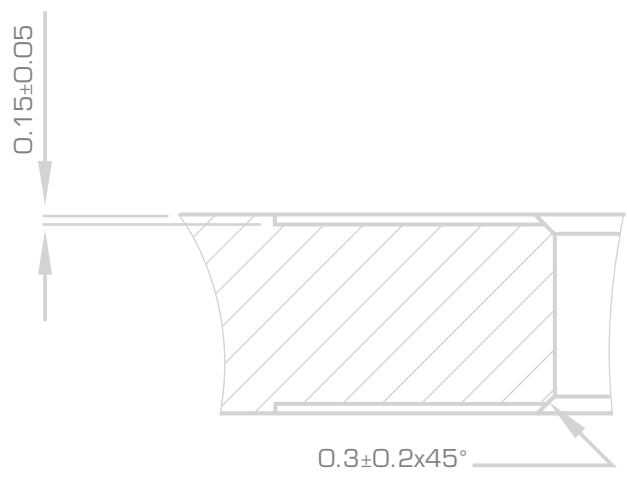
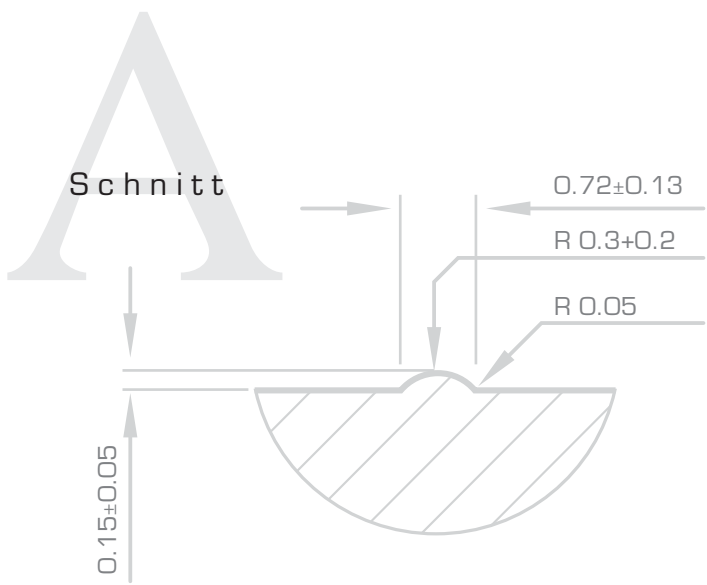
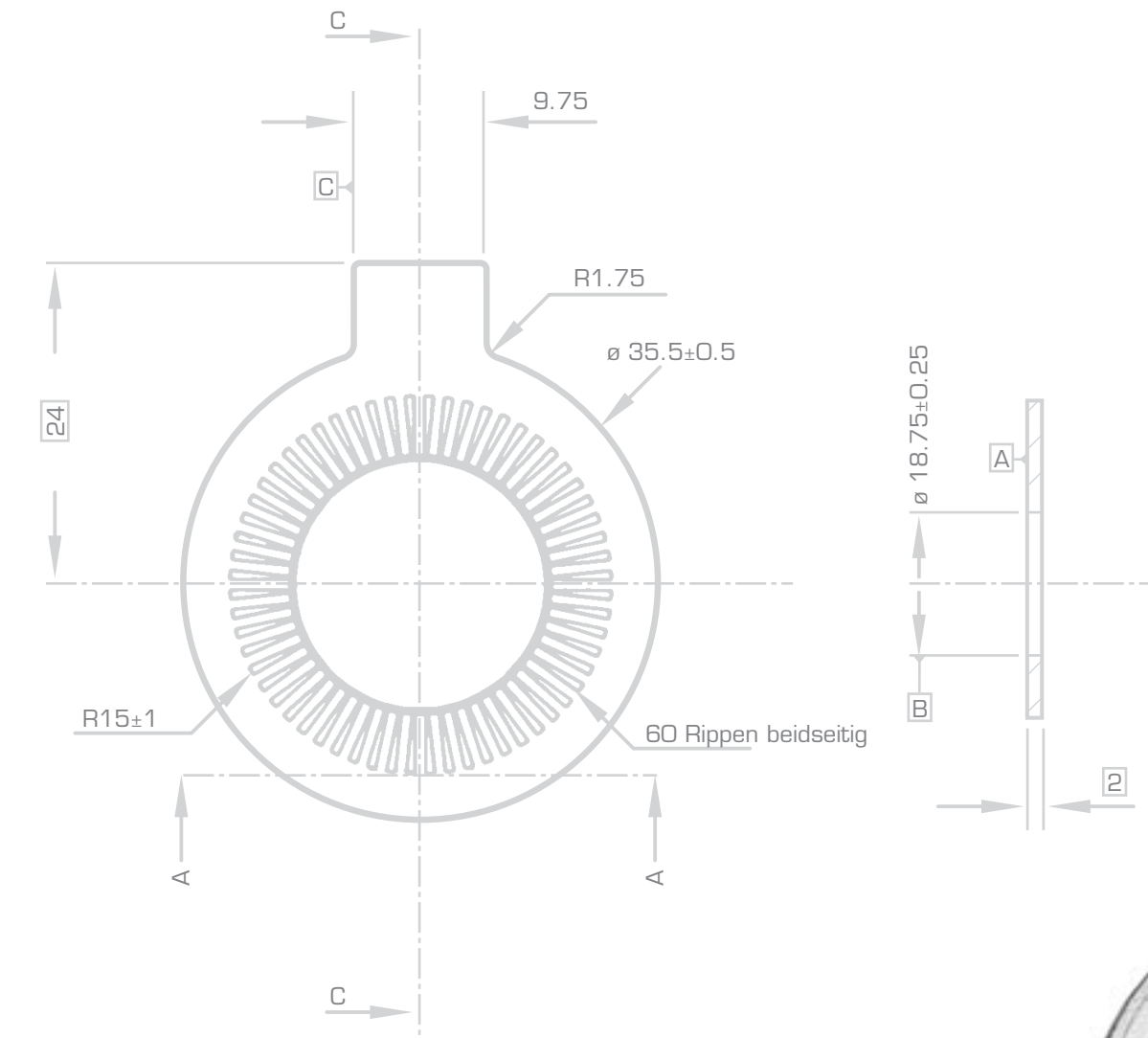


# Der Norm verpflichtet

Als Lieferant der Automobil-, Zulieferer- und Elektroindustrie, des Maschinen- und Anlagenbaus sowie des Handels produzieren wir ein sehr breit gefächertes Normteile-Sortiment.

Das Lieferprogramm umfaßt dabei über 4.000 Artikel wie Federscheiben, Federringe, Spannhülsen und Spann- stifte, die ab Lager geliefert werden.







# Formen, die Sie brauchen

Im Zeitalter der Globalisierung und weltweiten Vermarktung von Produkten unterliegen technische Veränderungen einem rasanten Tempo. Individuelle und effiziente Lösungen sind gefragt.

Aus diesem Grund bieten wir Spezialteile wie z. B. Stanz-, Biege- und Prägeteile oder gerollte Hülsen und Stifte an, die dem besonderen Anforderungsfall gerecht werden.

Die enge Zusammenarbeit mit dem Auftraggeber bereits während der Entwicklungs- und Konstruktionsphase ist für uns selbstverständlich – denn wir verstehen uns als Partner von Anfang an.



# Kurze Wege sorgen für Effizienz

Enge Terminalsituationen aufgrund sich ändernder Konstruktionsanforderungen, neue Problemstellungen in der Verpackungslogistik sind nur einige Themen, die uns tagtäglich begegnen. Da reicht es nicht aus, einfach ein gutes Produkt anzubieten.

Diese Anforderungen verlangen Flexibilität und Schnelligkeit.

Aufgrund des hausinternen Werkzeugbaus, der eigenen Härterei und der mechanischen Verzinkungsanlage können wir besonders schnell handeln. Neue Lösungen werden so auf sehr kurzen Wegen optimal realisiert. Dieses „Alles aus einer Hand“-Konzept bietet dem Kunden ein Optimum an Sicherheit und Effizienz von der Konstruktionsphase bis zur Anlieferung.



Eilper Straße 126-128  
D-58091 Hagen  
Telefon +49-[0] 23 31-20 02-0  
Telefax +49-[0] 23 31-2 18 74  
info@rafflenbeul.de  
www.rafflenbeul.de



**Rudolf Rafflenbeul**  
Stahlwarenfabrik GmbH & Co.

